

## Рекомендации по эксплуатации

1. Мебель рекомендуется эксплуатировать в проветриваемом, сухом помещении с температурой воздуха не ниже 10С и относительной влажностью не более 70%.
2. Мебель, транспортируемую в условиях минусовой температуры, при установке в помещении следует немедленно протереть сухой мягкой тканью как снаружи, так и внутри.
3. Мебель должна быть защищена от прямого попадания солнечных лучей, не должна размещаться вблизи отопительных приборов, сырых и холодных стен. Поверхность деталей мебели оберегать от попадания влаги, щелочей, ацетона, спирта и кислот, а также от механических повреждений. На поверхность мебели не следует ставить горячие предметы. При случайном попадании жидкости мебель немедленно протереть мягкой тканью. Удалять пыль с поверхности, облицованной специальными пленками, следует сухой мягкой тканью.
4. Зеркала и стекла рекомендуется чистить любыми средствами, предназначенными для этих целей.
5. В мебели, имеющей крепление болтами, винтами, шурупами, при ослаблении соединений, необходимо периодически подтягивать все крепёжные элементы.

При правильной эксплуатации изделия срок службы составляет 10 лет.

### Внимание!

В случае обнаружения производственных дефектов обратитесь к продавцу с гарантийным талоном, заполненным по месту приобретения изделия. Гарантийный талон выписывается отдельным документом и заполняется продавцом на момент продажи изделия.

### К сведению покупателя

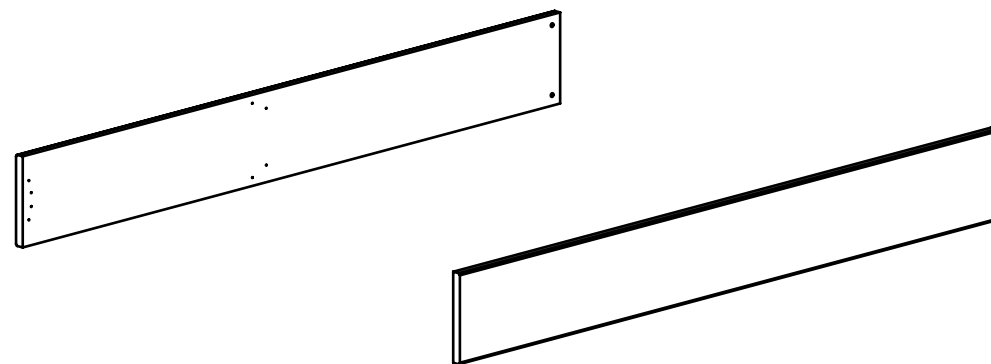
Предприятие оставляет за собой право вносить изменения в конструктивные элементы мебели на основе внедрения передовых технологий, улучшающих качество выпускаемой продукции.



Россия  
ООО "Мебельная фабрика "КОМПАСС"  
г. Севастополь, пр. Генерала Острякова, 15А



## ИНСТРУКЦИЯ ПО СБОРКЕ И ЭКСПЛУАТАЦИИ

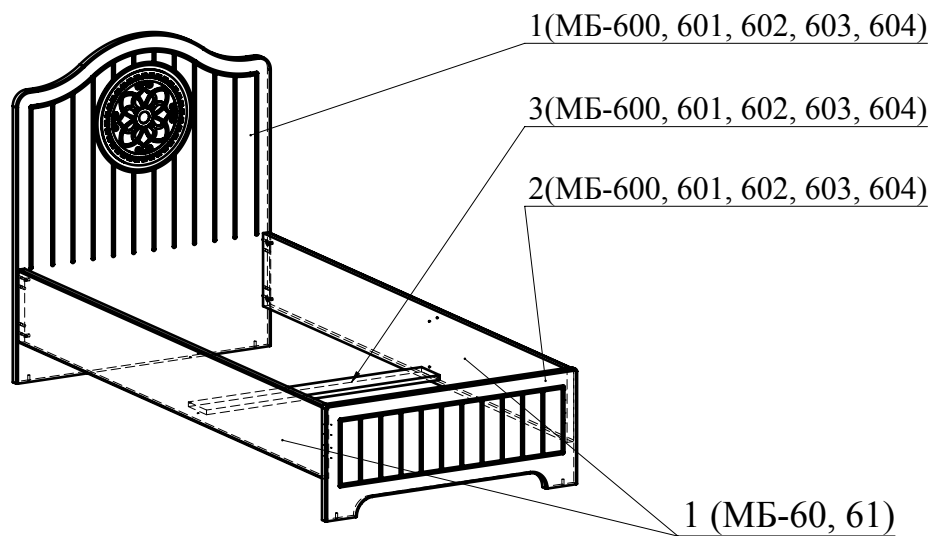


## Мебель бытовая "Монблан" Кровать МБ-60, МБ-61

Габаритные размеры в мм,

(длина; ширина; высота)

**ГОСТ 19917-2014**  
**ГОСТ 16371-2014**



Ведомость деталей МБ-60			
№	Ширина	Длина	Кол.
1	250	2010	2

Ведомость деталей МБ-61			
№	Ширина	Длина	Кол.
1	250	1910	2

Ведомость комплектующих				
№	Рис.	Наименование	Кол.	
1		Шкант	4	
2		Поперечный болт	4	
3		Винт М6х60	4	
4		Муфта забивная для опоры М6х8х15h	4	
5		Опора регулируемая М6	4	
6		Шуруп 3,5х20	8	
7		Шуруп 4х30	8	
8		Кроватная планка	2	
9		Кроватная стяжка лев.	1	
10		Кроватная стяжка прав.	1	
11		Стяжка клиновая №1	2	
12		Шуруп 3,5х16	28	

Каркас с опорами не входит в комплект

Рекомендуемый габаритный размер матраса и каркаса, мм

	МБ-600	МБ-601	МБ-602	МБ-603	МБ-604
МБ-60	900x2000x160	1200x2000x160	1400x2000x160	1600x2000x160	1800x2000x160
МБ-61	900x1900x160	1200x1900x160	1400x1900x160	1600x1900x160	1800x1900x160

МБ-60, 61

12.04.2021

### Рекомендованный порядок сборки изделия

- Шурупами 3,5х16 прикрутите кроватные стяжки шурупами 3.5х20 и стяжки клиновые шурупами 3.5х16 к деталям 1 (МБ-60, 61) (Рис.1), вставьте шканты в деталь 1 (МБ-60, 61). С помощью шурупов 4х30 прикрутите кроватные планки к детали 2 (МБ-600, 601, 602, 603, 604), шурупами 3, 5х16 прикрутите стяжки клиновые к детали 3 (МБ-600, 601, 602, 603, 604) (Рис.2).
- В детали 1, 2 (МБ-600, 601, 602, 603, 604) забейте муфту забивную и вкрутите опору регулируемую. В деталь 1 (МБ-60, 61) вставьте поперечные болты (Рис.3).
- Соберите каркас кровати заводя в пазы кроватных планок зубчатые зацепы кроватных стяжек и стяжек клиновых с последующим фиксированием их надавливанием вниз до упора (Рис.4).
- Соединить деталь 1 с полученной конструкцией с помощью винтов М6х60.
- Установите поперечную планку 3 (МБ-600, 601, 602, 603, 604) (Рис.5).

Рис. 1

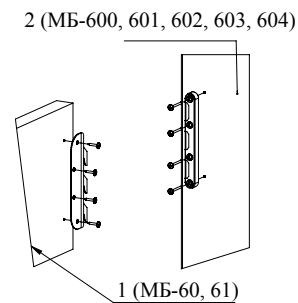


Рис. 2

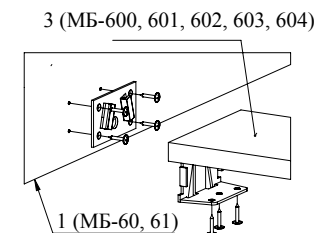


Рис. 3

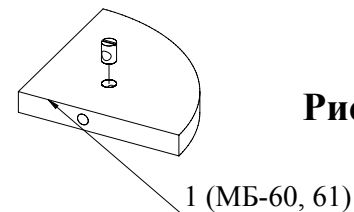


Рис. 4

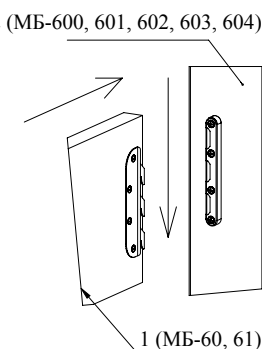


Рис. 5

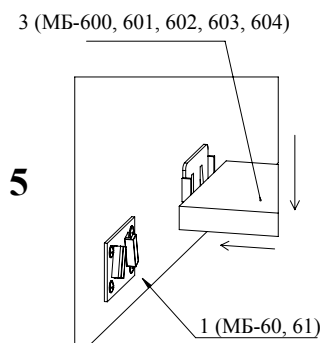
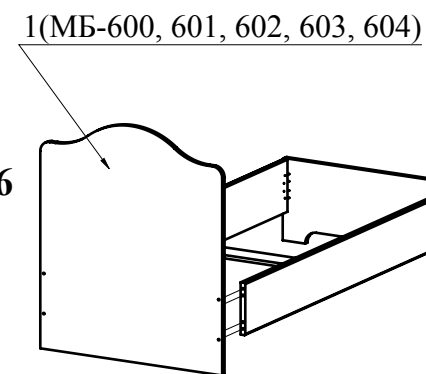


Рис. 6



МБ-60, 61

-3-